

ICS 97.140
Y 81



中华人民共和国国家标准

GB/T 13667.1—2003
代替 GB/T 13667.1—1992

GB/T 13667.1—2003

钢制书架通用技术条件

General specification for steel book shelves

中华人民共和国
国家标准
钢制书架通用技术条件
GB/T 13667.1—2003

*

中国标准出版社出版
北京复兴门外三里河北街16号
邮政编码:100045

电话:68523946 68517548

中国标准出版社秦皇岛印刷厂印刷
新华书店北京发行所发行 各地新华书店经售

*

开本 880×1230 1/16 印张 1¼ 字数 29 千字
2004年4月第一版 2004年4月第一次印刷
印数 1—1 500

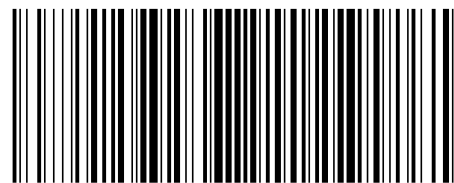
*

书号: 155066·1-20623 定价 13.00 元

网址 www.bzcb.com

版权专有 侵权必究

举报电话:(010)68533533



GB/T 13667.1—2003

2003-11-27 发布

2004-05-01 实施

中华人民共和国
国家质量监督检验检疫总局 发布

9 标志、包装、运输、贮存

9.1 标志

9.1.1 产品标志

- a) 产品应有标志,标志应位于产品的明显部位;
- b) 标志内容应包括:商标、名称、型号规格、制造单位名称、生产日期和执行标准代号。

9.1.2 包装箱标志

- a) 标志应印刷在包装箱的明显部位;
- b) 标志应包括名称、型号规格、数量、厂名、厂址;
- c) 包装箱上储运图示标志应符合 GB/T 191 的规定。

9.1.3 产品使用说明书

应符合 GB 9969.1 的规定。

9.1.4 出厂检验合格证

产品应有出厂检验合格证。

9.2 包装

9.2.1 产品的所有零部件、组合件均应分类包装,并加衬垫物以防碰撞损伤。

9.2.2 包装箱应采用木箱或瓦楞纸箱。

9.3 运输

经包装好的产品应能适应任何交通工具的正常运输,在运输过程中,应避免损伤和雨雪淋袭。

9.4 贮存

经包装好的产品应贮存在干燥通风的室内仓库,堆放时应防止压损,避免与腐蚀性物质和气体接触。

前 言

本部分是对 GB/T 13667.1—1992《钢制书架通用技术条件》的修订。

本部分与 GB/T 13667.1—1992 相比主要变化如下:

——随着书架稳定性的改善,删除了部分与生产实践不相适用的条款和内容;

——删除了一些纯属工艺性的零件结构图;

——修改了表面处理质量的条款,使适应于喷漆、喷塑两种工艺,对光泽度作了分类;

——磷化的要求和试验方法随 GB/T 6807—2001《钢铁工件涂装前磷化处理技术条件》的变化而变化;

——原标准中抽样数量太大,难于实施,考虑到企业生产现状和抽样的可操作性,在抽样数量上作了适当调整。

本部分由中国轻工业联合会提出。

本部分由全国家具标准化中心归口。

本部分负责起草单位:国家办公用品设备质量监督检验中心。

本部分参加起草单位:上海市宝山区城西图书设备厂、北京双航办公设备有限公司、洛阳市独秀图书设备有限公司、洛阳市莱特办公家具有限公司、西安图书用品制造厂、常州市苏南图书档案设备有限公司。

本部分主要起草人:蒋荣堂、杨宇华、吴宪新、赵瑞璟、周忠义。

本部分所代替标准的历次版本发布情况为:GB/T 13667.1—1992。

钢制书架通用技术条件

1 范围

GB/T 13667 的本部分规定了钢制书架的术语和定义、分类和命名、材料和结构、要求、试验方法、检验规则、标志、包装、运输和贮存。

本部分适用于钢制书架(以下简称为书架)。

2 规范性引用文件

下列文件中的条款通过 GB/T 13667 的本部分的引用而成为本部分的条款。凡是注日期的引用文件,其随后所有的修改单(不包括勘误的内容)或修订版均不适用于本部分,然而,鼓励根据本部分达成协议的各方研究是否可使用这些文件的最新版本。凡是不注日期的引用文件,其最新版本适用于本部分。

GB/T 191 包装储运图示标志(GB/T 191—2000,eqv ISO 780:1997)

GB/T 1720—1979 漆膜附着力测定法

GB/T 1730—1993 漆膜硬度测定法 摆杆阻尼试验(eqv ISO 1522:1973)

GB/T 1732—1993 漆膜耐冲击性 测定法

GB/T 1764 漆膜厚度测定法

GB/T 6807 钢铁工件涂装前磷化处理技术条件

GB/T 9286—1998 色漆和清漆 漆膜的划格试验

GB/T 9754—1988 色漆和清漆 不含金属颜料的色漆 漆膜元 20°、60°和 85°镜面光泽的测定 (eqv ISO 2813:1978)

GB 9969.1 工业产品使用说明书 总则

GB/T 11253 碳素结构钢和低合金结构钢冷轧薄钢板及钢带

GB/T 13666 图书用品设备产品型号编制方法

3 术语和定义

下列术语和定义适用于 GB/T 13667 的本部分。

3.1

单柱书架 bookshelf of single column

侧面用一根立柱支撑挂板的书架。

3.2

复柱书架 bookshelf of multi-column

侧面用两根或两根以上立柱支撑挂板的书架。

3.3

单面书架 bookshelf of single-face

搁板单面安装在书架宽度方向,即从一个方向进行使用的书架。

3.4

双面书架 bookshelf of double-face

搁板双面安装在书架宽度方向,即同时从正反两个方向进行使用的书架。

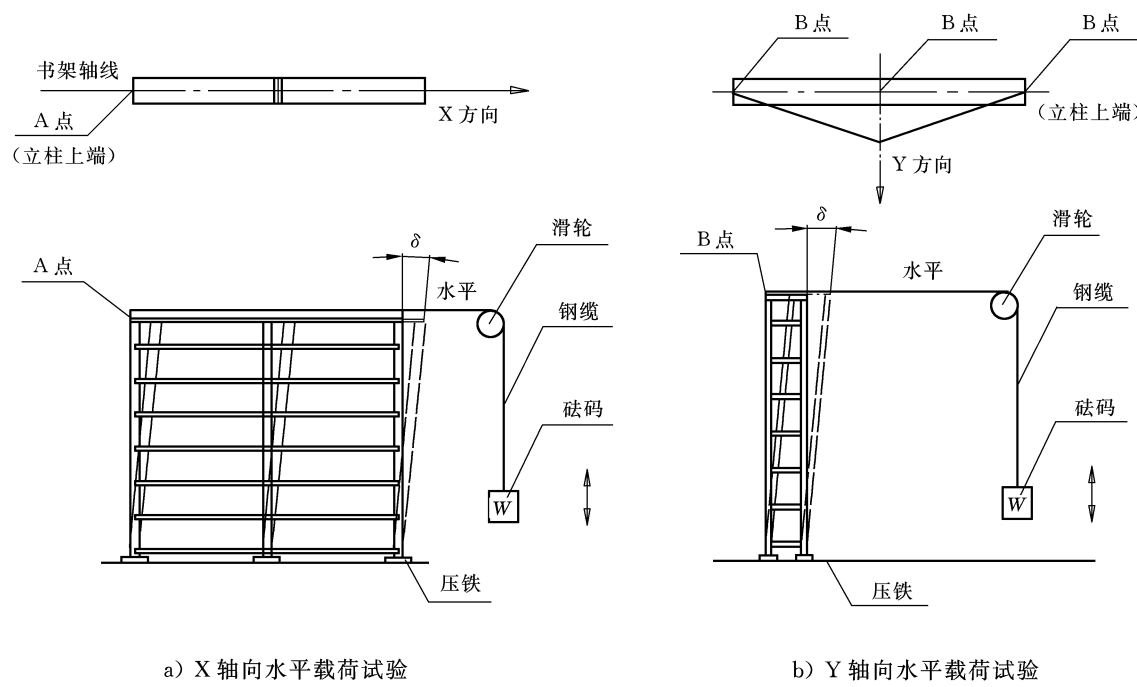


图 10 水平载荷试验(复柱、单面)

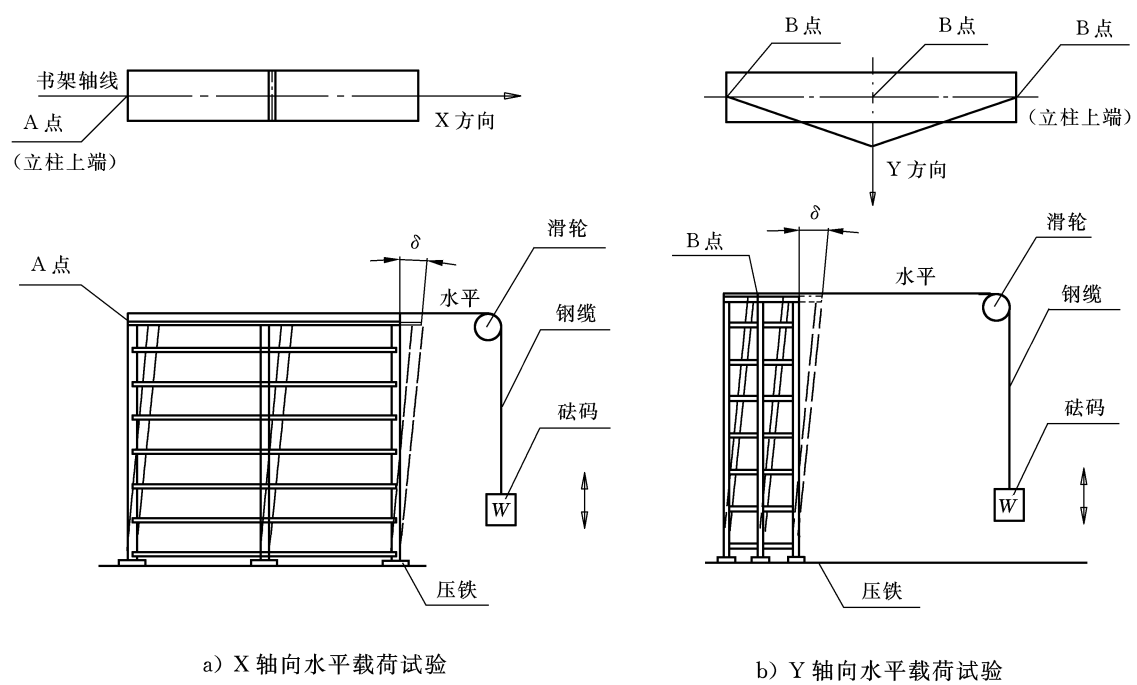


图 11 水平载荷试验(复柱、双面)

7.7 零部件的互换性试验

随机取同一规格型号的零部件三件,可作任意位置的互换。

8 检验规则

8.1 检验分类